

Dati soggetti a variazione senza obbligo di preavviso
Edizione 11/2022 © 2022 JMG Cranes S.p.A. Tutti i diritti riservati
Rev.1 - 11/2022

JMG Cranes S.p.A.

Sales & Service Office

Via Bergamo, 142

26100 Cremona - Italy

t +39 0372 1786738

Production Plant

Via Zuccherificio, 2

29010 Sarmato (PC) - Italy

t +39 0523 8486

e info@jmgcranes.com



Electric Pick & Carry Cranes



MC 160 (metric)
Portata Massima 16.000 kg

www.jmgcranes.com



TRAZIONE SULLE RUOTE ANTERIORI CON CONTROROTAZIONE
BRACCIO TELESCOPICO
ZAVORRE REMOVIBILI



Optionals:

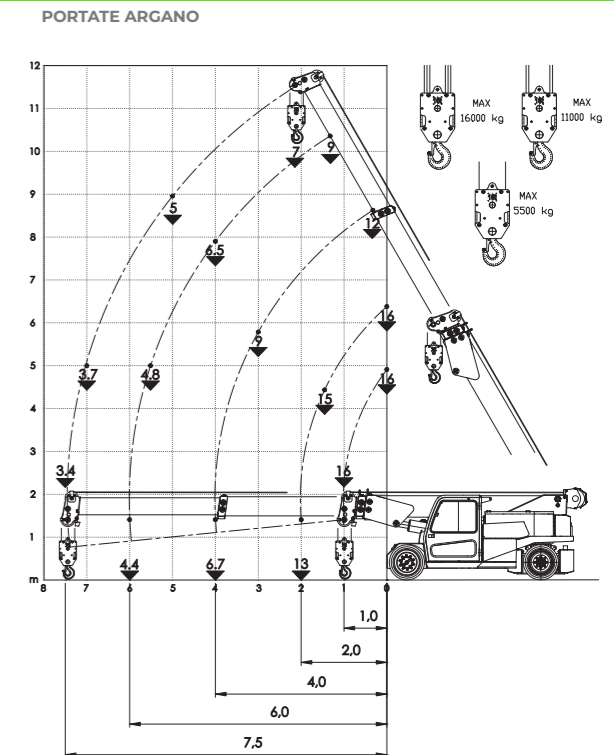
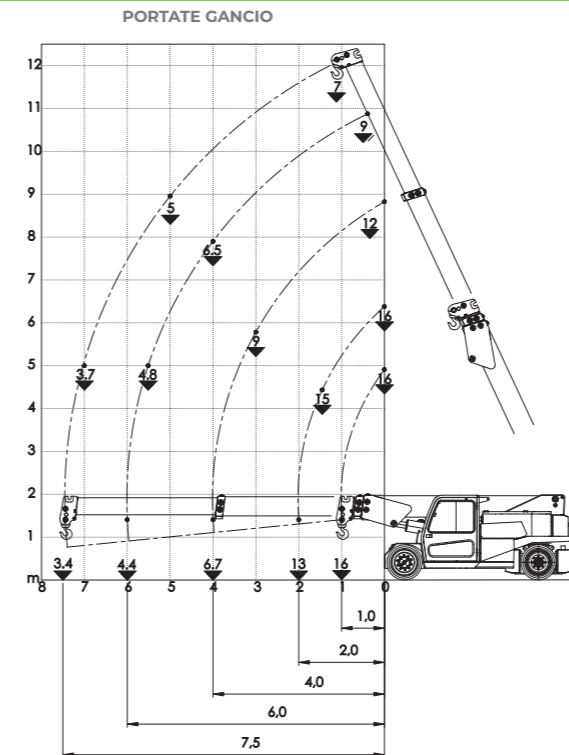
- ARGANO IDRAULICO
- JIB IDRAULICO CON ESTENSIONE IDRAULICA
- JIB MECCANICO CON PROLUNGA MECCANICA
- RUOTE ANTITRACCIA
- RADIOCOMANDO
- FORCA IDRAULICA
- CESTELLO PORTA PERSONE
- TRASFORMAZIONI ANTIDEFAGRANTI
- COLORE PERSONALIZZATO

Diagrammi di portata

Informazioni tecniche

Portata Massima kg	16.000
Dimensioni mm	4395x2070x2000

Trazione anteriore. N°2 motori elettrici AC 10 kW 96V. Classe d'isolamento H	LMI. Sistema elettronico indicatore del carico e limitatore del momento ribaltante
Complessivo Kg. 19.950 Zavorre removibili Kg. 5.070	Freno di servizio: idraulico con comando a pedale. Freno di stazionamento e soccorso: idraulico con comando automatico
96 V - 1035 Ah 8 ore di autonomia	In robusta lamiera d'acciaio di qualità piegata e saldata
Anteriori n.4 superelastiche 355/50-20" Posteriori n.2 superelastiche 355/50-20"	Angolo di inclinazione +65°/-4°
Posteriore Angolo di sterzo -90°/+90°	Motore elettrico impianto idraulico 1x24 kW-96 V AC, 1x12 kW-96 V AC



Normative

	UNI ISO 4301-1: A1
	2006/42 CE-2014/30 UE-2014/35 UE- 2000/14 e successive modifiche
	EN 13000:2014 ANSI/ASME B30.5-2011 e successive modifiche



Dimensioni di ingombro

